

BT72X17

BT-01 CHASSIS

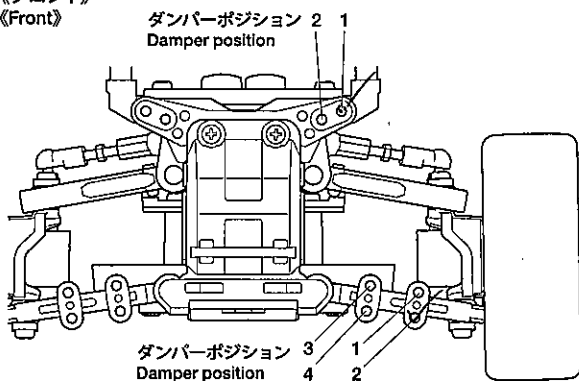
SETTING SHEET
セッティングシート
Ver 1.00

氏名 Name 塵畑 相鏡 日付 Date 3/14 気温 Air temp. 低い 湿度 Humidity 低い

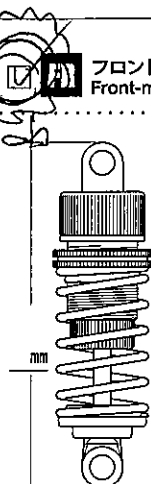
コース Track ホトフェスナバル コースコンディション Track condition 良 路面温度 Track temp. 低い

《駆動輪》 Drive system MR リヤミッドシップモーター 後輪駆動 Midship rear motor, rear-wheel drive FF フロントモーター 前輪駆動 Front-motor, front-wheel drive フロントモーター 後輪駆動 Front-motor, rear-wheel drive

《フロント》
《Front》

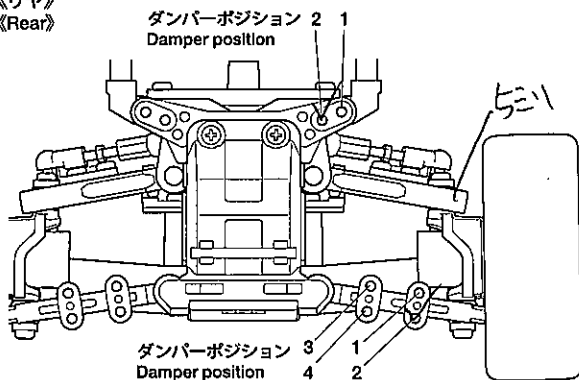


車高 Ground clearance	5	mm
トー角 Toe angle	0	°
ボールデフ Ball diff.	<input type="checkbox"/>	
ギヤデフ Gear diff.	<input type="checkbox"/>	番 #
ドライブシャフト Drive shafts		
ホイールハブ + スパサー Wheel hub + spacer	9	mm
リバウンドストローク Rebound stroke	0	mm

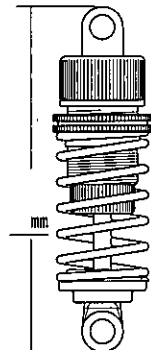


ダンパータイプ Damper type	TRF ショート	
ピストン Piston	3	穴 hole(s)
オイル Oil	番 #	450
スプリング Spring	OP635 スーパーハード	
インナースパサー Inner spacer	SP509 F1177-2mm	
ダンパーエンド Damper end	TA03ACVA 22mm	

《リヤ》
《Rear》



車高 Ground clearance	5	mm
トー角 Toe angle	3.5	°
ボールデフ Ball diff.	<input type="checkbox"/>	
ギヤデフ Gear diff.	<input checked="" type="checkbox"/>	番 # 10万
ドライブシャフト Drive shafts	2ニバーナル	
ホイールハブ + スパサー Wheel hub + spacer	6	mm
リバウンドストローク Rebound stroke	3	mm

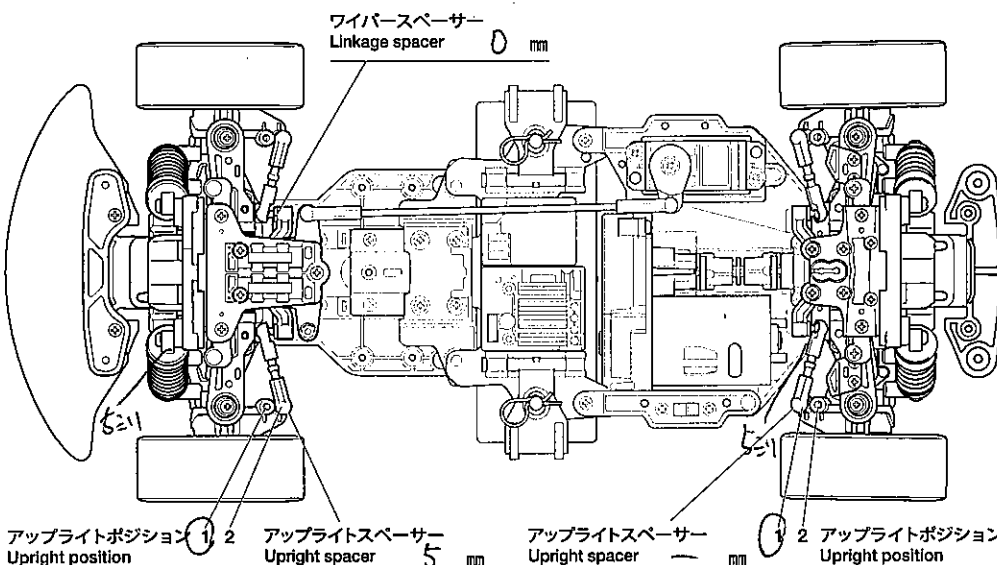


ダンパータイプ Damper type	TRF ショート	
ピストン Piston	3	穴 hole(s)
オイル Oil	番 #	450
スプリング Spring	赤ショート	
インナースパサー Inner spacer		
ダンパーエンド Damper end	TA03ACVA 22mm	

《ホイールベース》 Wheelbase **257mm** スタンドード: 257mm Standard

251mm ショートタイプ: 251mm Short

車重 Weight



モーター Motor	17.5	T
ピニオンギヤ Pinion gear	24	
ESCタイプ ESC	04SK	
バッテリー Battery	LF2200	
ボディ Body	GF-S15シムル	
ウイング Wing	std	
マウント穴位置 Mount hole position	F6	R9
タイヤ Tires	F FM	R FM
インナー Tire inserts	F 2ホッジ	R 2ホッジ
ホイール Wheels	F 5本	R 5本